

**Línea de Cocción Modular**  
**Paellero top a gas, 3 quemadores**  
**concéntricos (5kW + 10kW + 15kW)**  
**- HP**

ARTÍCULO # \_\_\_\_\_

MODELO # \_\_\_\_\_

NOMBRE # \_\_\_\_\_

SIS # \_\_\_\_\_

AIA # \_\_\_\_\_



392024 (Z9GCGH3C00)

Paellero a gas top, 3  
quemadores concéntricos  
(5kW + 10kW + 15kW)**Descripción****Artículo No.** \_\_\_\_\_

Para montar sobre bases abiertas, soportes a puente o en sbalzo. 3 quemadores de alta eficiencia (5kW, 10kW y 15kW) con combustión optimizada y piloto protegido. Dispositivo de fallo de llama para proteger de la extinción accidental. Paneles exteriores de la unidad en acero inoxidable con acabado Scotch Brite. Rejillas soporte de hierro fundido de gran resistencia. Plano de trabajo en acero inoxidable extra robusto de 2 mm de espesor.

**Características técnicas**

- La unidad se puede montar sobre bases armario abiertas, soportes a puente o cocina suspendida.
- Quemadores concéntricos de alta eficiencia de 5 kW, 10 kW y 15 kW, con combustión optimizada, dispositivo de fallo de llama y protección de piloto. Tamaños diferentes para cada quemador: -60 mm de diámetro con una potencia de 5kW-180 mm de diámetro con una potencia de 10 kW-350 mm de diámetro con una potencia de 15 kW.
- El aparato puede usarse con gas natural o LPG, inyectores de conversión proporcionados como estándar.
- Amplio tamaño de la rejilla de apoyo en hierro fundido con una gran aleta central para permitir el uso de la parte inferior de las sartenes más pequeñas.
- Dispositivo de fallo de llama por cada quemador para protección en caso de extinción accidental de la llama.
- Controles separados por cada quemador para adaptarse al tamaño de la paellera.
- El diseño especial del sistema de los mandos de control protege de la infiltración de agua.
- Plano de trabajo en acero inoxidable 20/10.
- Protección IPX5 resistente al agua.
- Adecuado para la instalación en el mostrador.

**Construcción**

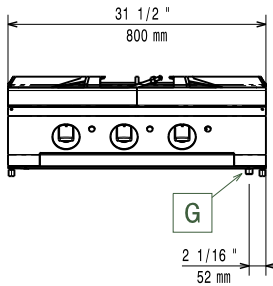
- Todos los paneles exteriores son en acero inoxidable con acabado Scotch Brite.

Aprobación: \_\_\_\_\_

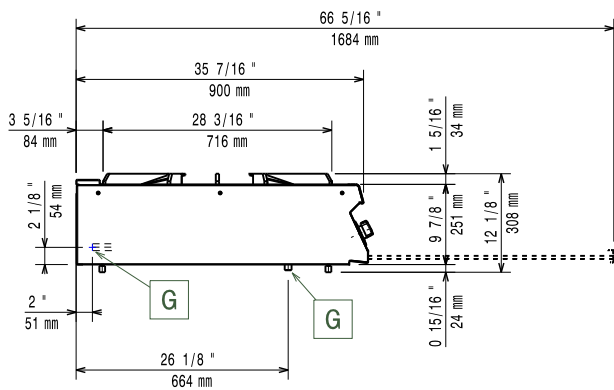
**accesorios opcionales**

- Kit de sellado de juntas PNC 206086
- Conducto de humos, diámetro 150 mm PNC 206132
- Aro para condensador de humos, diámetro 150mm PNC 206133
- Soporte para sistema a puente 800 mm PNC 206137
- Soporte para sistema a puente 1000 mm PNC 206138
- Soporte para sistema a puente 1200 mm PNC 206139
- Soporte para sistema a puente 1400 mm PNC 206140
- Soporte para sistema a puente 1600 mm PNC 206141
- Pasamanos laterales, derecha e izquierda PNC 206165
- Pasamanos frontal 800 mm PNC 206167
- Apoyaplatos 400mm PNC 206185
- Apoyaplatos 800 mm PNC 206186
- Pasamanos frontal 1200 mm PNC 206191
- Pasamanos frontal 1600 mm PNC 206192
- Condensador de humos para 1 módulo, diámetro 150mm PNC 206246
- Soporte de suelo para paellero PNC 206283
- Columna de agua con brazo orientable (extensión para columna no incluida) PNC 206289
- Extensión para columna de agua PNC 206290
- Alzatina de humos 800mm PNC 206304
- 2 paneles cobertura lateral, altura 250mm, fondo 900mm PNC 206321

**Alzado**

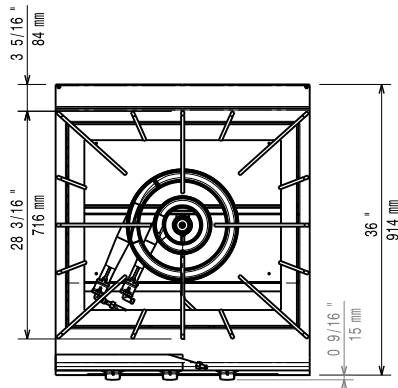


**Lateral**



G = Conexión de gas

**Planta**



**Gas**

**Natural gas - Presión**

392024 (Z9GCGH3C00) 7" w.c. (17.4 mbar)

**Presión de gas LPG**

11" w.c. (27.7 mbar)

**Potencia gas:**

30 kW

**Suministro de gas estándar:**

Gas Natural G20 (20mbar)

**Opción del tipo de gas**

GLP

**Entrada de gas**

1/2"

**Info**

Si el aparato está colocado encima o junto a mobiliario sensible a la temperatura, se debe dejar un hueco de 150 mm o colocar algún tipo de aislamiento para el calor.

**Peso neto**

92 kg

**Peso del paquete**

69 kg

**Alto del paquete:**

540 mm

**Ancho del paquete:**

1020 mm

**Fondo del paquete:**

860 mm

**Volumen del paquete**

0.47 m<sup>3</sup>

**Potencia de los quemadores traseros**

5 - 0 kW

**Potencia de los quemadores del medio:**

0 - 0/10 - 15 kW

**Grupo de certificación:**

N9PG

**Dimensiones de los quemadores traseros - mm**

Ø 60

**Dimensión de los quemadores del medio - mm**

Ø 180 Ø 350